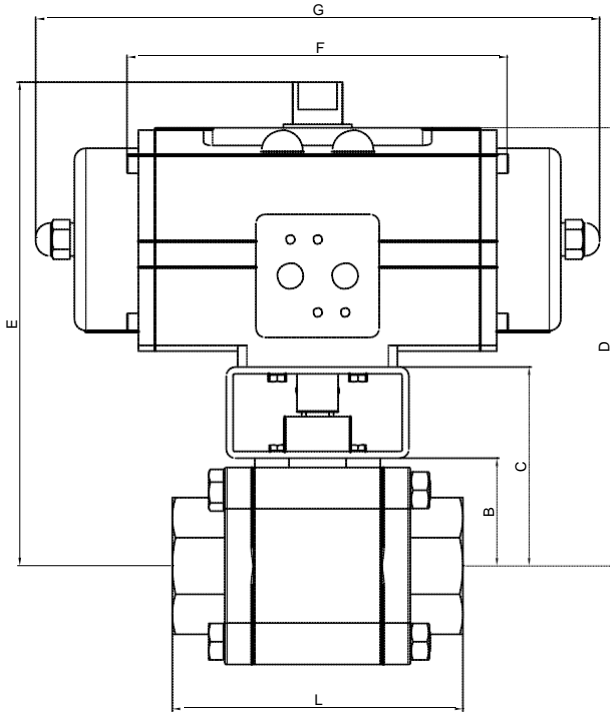


FIGUUR:
VOLLE DOORLAAT
PD: Pneumatische bediening, dubbelwerkend

PE: Pneumatische bediening, enkelwerkend

PEO: Pneumatische bediening, enkelwerkend, normaal open

AFMETINGEN: (mm)

De pneumatische bediening is berekend voor een stuurdruk van 5,5 bar, met een veiligheidsfactor van 30% en een maximale verschilddruk van 40 bar t/m DN 50, 16 bar vanaf DN 50.

Ø	L	B	C	PD			F	Kg	PE		
				PD	D	E			PE	G	Kg
1/4"	64,8	29,8	70	0025	150	170	159	2,6	0025	172	3,0
3/8"	64,8	29,8	70	0025	150	170	159	2,6	0025	172	3,0
1/2"	72,5	29,0	69	0025	149	169	159	2,7	0025	172	3,1
3/4"	85,4	33,0	73	0025	153	173	159	3,3	0025	172	3,7
1"	105,3	36,0	76	0025	156	176	159	4,0	0025	172	4,4
1 1/4"	111,0	40,0	80	0025	160	180	159	4,6	0040	204	5,7
1 1/2"	127,3	47,3	87	0040	180	200	180	6,4	0065	249	8,2
2"	142,8	69,5	110	0040	203	223	180	9,3	0100	267	12,3

TOEBEHOREN:

Magneetventielen, eindeloopschakelaars, noodhandbediening, pneumatische of elektro-pneumatische klepstandsteller.