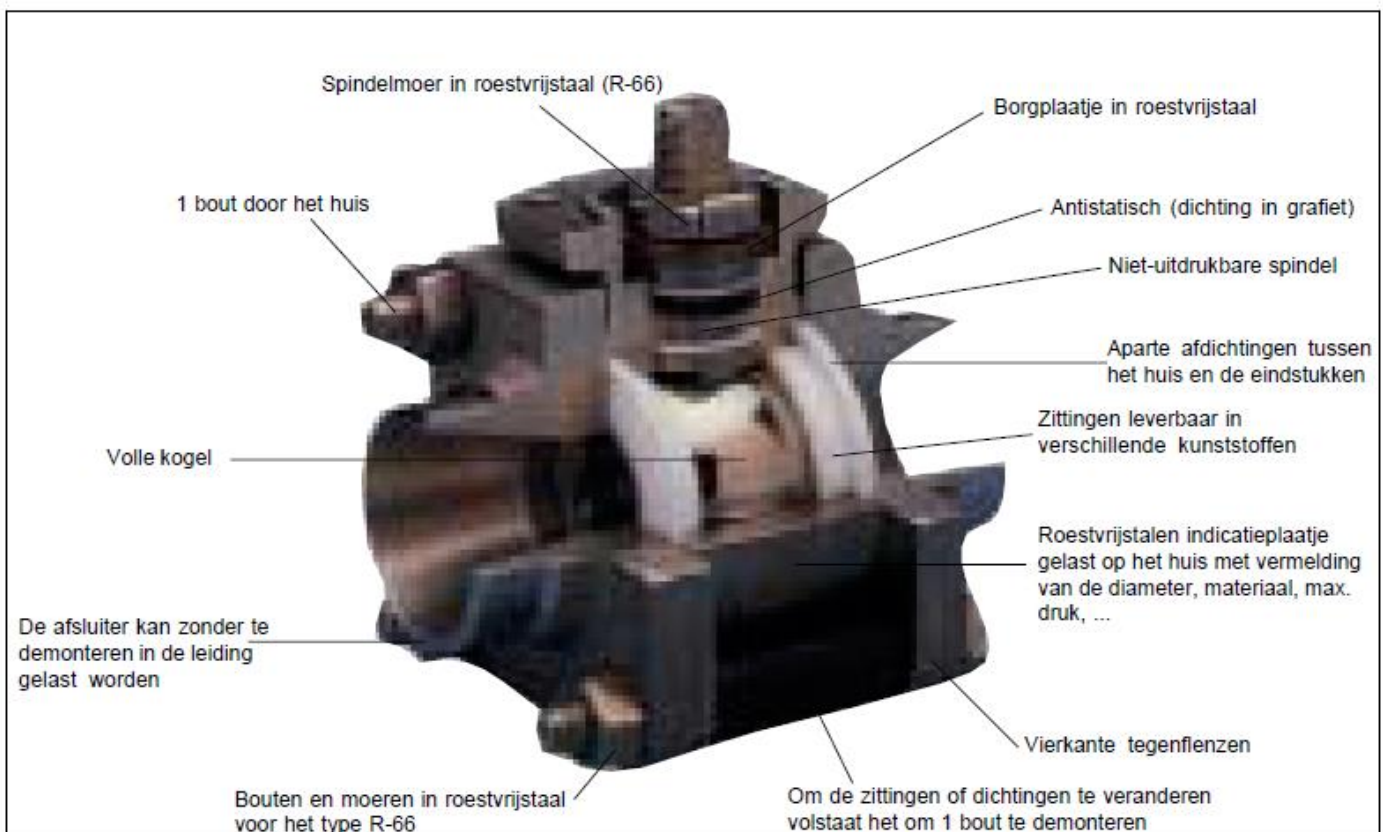


MECAFRANCE KOGELKRANEN

KENMERKEN:

- Vervaardigd in gesmeed roestvrijstaal AISI 316 L of staal C 22.3.
- Massieve kogel.
- Separate huisafdichting waardoor het mogelijk is de kogelkraan met BW direkt zonder demontage in de leiding te lassen.
- Antistatisch.
- Roestvrijstalen niet uitdrukbare spindel.
- Onderhoudsvriendelijke scharnierconstructie. Door het verwijderen van één bout scharniert het gehele huis uit de leiding.
- Kogelkranen met afstandsbediening zijn voorzien van een ISO opbouwflens. De bediening wordt op het middenstuk van de afsluiter gemonteerd in plaats van op de verbindingbouten van het huis en de aansluitstukken. Dit waarborgt een betere lijning van het koppelstuk dat resulteert in een langere levensduur en grotere betrouwbaarheid.



MECAFRANCE KOGELKRANEN

Hoe bestellen?

Het figuurnummer van de MECAFRANCE kogelkranen is opgebouwd uit een serie letters en cijfers.

1. TYPE:

De eerste drie letters omschrijven het type:

- R: Chemie uitvoering
- A: ISO opbouwflens
- I: volle doorlaat

2. MATERIAAL:

Het eerste cijfer geeft u het materiaal van het huis en de aansluitstukken

- 5: Staal
- 6: Roestvrijstaal

Het tweede cijfer staat voor het materiaal van de spindel en de kogel

- 5: Staal
- 6: Roestvrijstaal

3. ZITTINGEN:

De tweede groep letters bepaalt het materiaal van de zitting

- T: teflon
- RT: teflon versterkt met 25% glasvezel
- HT: hoge temperatuur
- HP: hoge druk

4. AANSLUITING:

De derde groep van letters omschrijft de aansluiting

- CBS: met laseind BW
- CBG: met BSP binnendraad
- CBB: met NPT binnendraad
- CBW: met laseind SW
- CB PN 10: met flenzen PN 10
- CB PN 16: met flenzen PN 16
- CB PN 25: met flenzen PN 25
- CB PN 40: met flenzen PN 40
- CB ASA 150: met flenzen ANSI 150 Lbs
- CB ASA 300: met flenzen ANSI 300 Lbs

5. BEDIENING:

De vierde groep van letters bepaalt de bediening

- H: met handel
- HT: gebogen handel voor isolatiedoeleinden
- HO: ovale handel
- PD: pneumatisch dubbelwerkend
- PE: pneumatisch enkelwerkend
- E: met electromotor



VOORBEELD:

Roestvrijstalen kogelkraan, standaard doorlaat met zittingen geschikt voor stoom.

Leidingen worden geïsoleerd.

Aansluitingen: BSP binnendraad

De referentie is: **R 66 HT CBS HT**

Type



R

Materiaal



66

Zittingen



HT

Aansluiting



CBG

Bediening



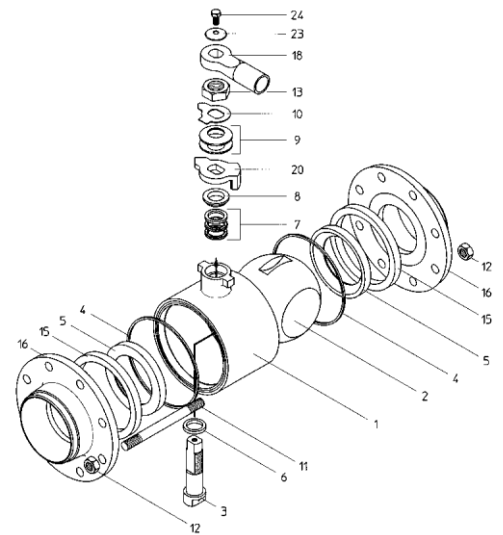
HT

MECAFRANCE KOGELKRANEN

Materialen

MATERIALEN:

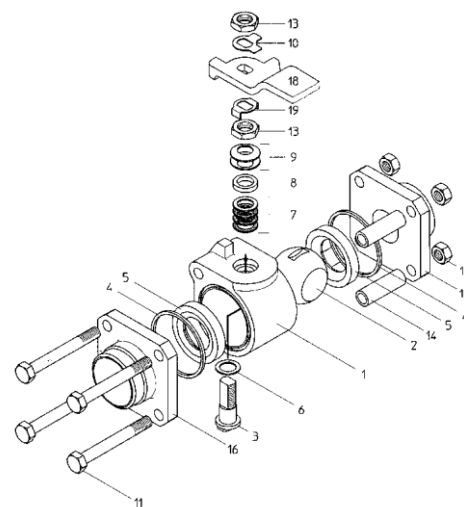
N°	Aantal	Omschrijving	Staal	Roestvaststaal
1	1	Huis	C.22.3	tot 2": 1.4401 > 2": 1.4408
2	1	Kogel	1.4021	1.4404
3	1	Spindel	1.4021	1.4404
4	2	Huisafdichting	PTFE	PTFE
5	2	Zitting	PTFE	PTFE
6	1	Spindelafdichting	PTFE 25 % glasgevuld	
7 a	4	Pakking	PTFE 25 % glas- grafietgevuld	
8	1	Pakkingdrukker	1.4404	1.4404
9	2	Schotelveer	1.4310	1.4310
10 b	4	Bout	DIN 938-8.8	1.4301/A2
11 c	4	Moer	DIN 938-8	1.4301/A2
12	2	Spindelmoer	1.0711	1.4301/A2
13	3	Beschermhuls	PTFE grafietgevuld	
14	2	Centreerring	PTFE 25 % glasgevuld	
15	2	Tegenflens	C.22.3	tot 2": 1.4401 > 2": 1.4408
16	1	Handel	1.1181	1.1181
17 d	2	Borgring	1.4306	1.4306
18	1	Rondel		
19*	1	Bout	DIN 938-8.8	1.4301/A2
20*	1	Stopplaat	1.1181	1.1181
21**	2	Draadflens	C.22.3	C.22.3



DN 8 t/m DN 50

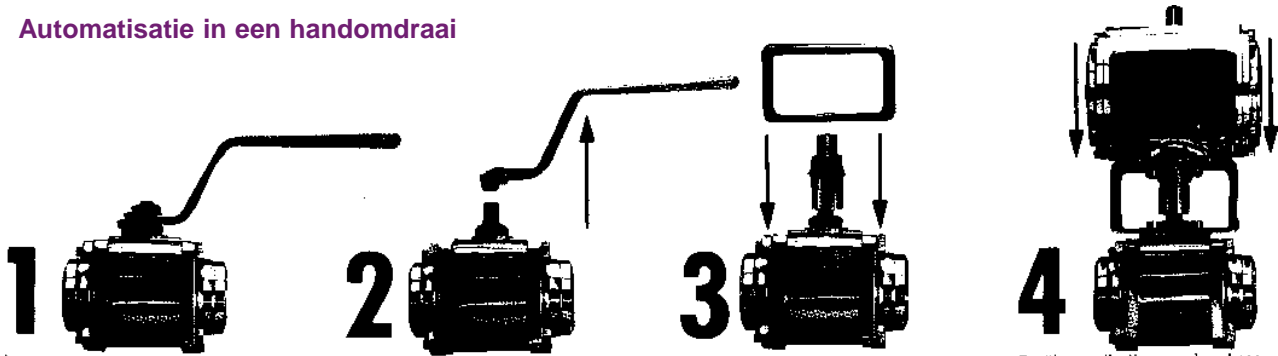
- a: 3 voor DN 15 en 20
- b: 6 vanaf DN 65, DN 50 volle doorlaat
8 vanaf DN 100
- c: 12 vanaf DN 65, DN 50 volle doorlaat
16 vanaf DN 100
- d: 1 voor DN 15 en 20

- *: vanaf DN 65, DN 50 volle doorlaat
- ** : voor CBF type, met flensaansluiting



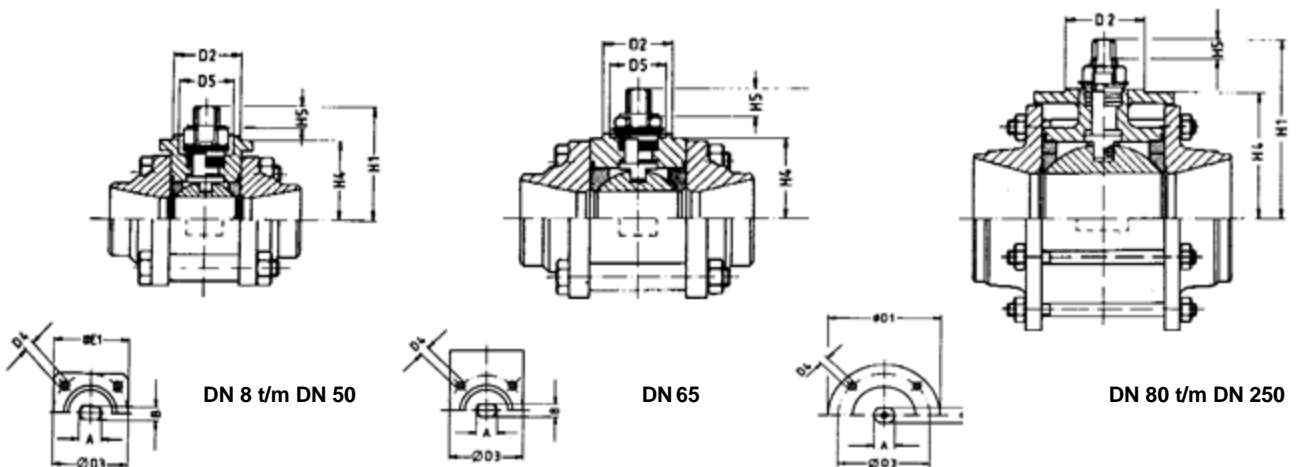
DN 65 t/m DN 250

Automatisatie in een handomdraai



AFMETINGEN: (in mm.)

DN		ISO	A	B	H1	H4	H5	Diep	E1	D2	D3	D4	D5
Stand	Volle doorlaat												
10	8	F03	9,5	5,4	37	30	7,5	5	36	25	36	M5	22
15	10	F03	9,5	5,4	37	30	7,5	5	36	25	36	M5	22
20	15	F03	9,5	5,4	39	33	7,5	5	36	25	36	M5	22
25	20	F04	11,0	7,5	53	38	11,0	5	42	30	42	M5	25
32	25	F04	11,0	7,5	58	36	11,0	8	41,5	30	42	M5	25
40	32	F05	14,3	8,9	71	42	17,0	8	48,5	35	50	M6	30
50	40	F05	14,3	8,9	76	46	17,0	9	70,0	55	50	M8	40
65	50	F07	14,3	8,9	86	70	17,0	9	70,0	55	70	M8	40
80	65	F07	22,5	19,0	146	99	17,0	8	90	55	70	M8	
100	80	F10	22,5	19,0	161	114	17,0	10	125	70	102	M10	
125		F10	22,5	19,0	175	128	17,0	10	125	70	102	M10	
150	100	F10	22,5	19,0	175	128	17,0	10	125	70	102	M10	
200	150	F12	35,0	28,5	258	186	28,0	12	150	85	125	M12	
250	200	F14	38,0	30,0	305	232	28,0	16	175	100	140	M16	

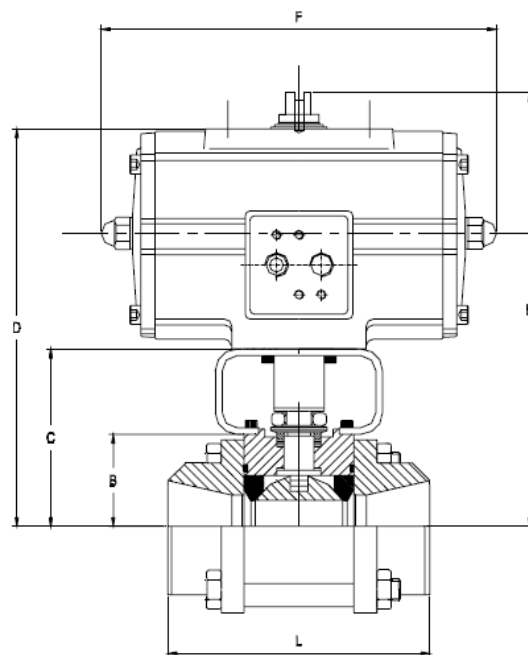


Type RA: met gereduceerde doorlaat

Diam.	DN	ED	L	B	C	D	E	F
3/8"	10	25	64,4	30	70	150	170	159
1/2"	15	25	64,4	30	70	150	170	159
3/4"	20	25	72,5	30	70	150	170	159
1"	25	25	85,4	33	73	153	173	159
1 1/4"	32	25	99,3	38	78	158	178	159
1 1/2"	40	40	110,4	36	76	169	189	180
2"	50	40	126,3	42	82	175	195	180
2 1/2"	65	200	142,6	46	96	239	259	283
3"	80	200	169,5	70	120	263	283	283
4"	100	350	214	99	159	340	360	305
5"	125	350	277	114	174	355	375	305
6"	150	350	307	128	188	369	389	305


Type RA1: met volle doorlaat

Diam.	DN	ED	L	B	C	D	E	F
1/4"	8	25	64,4	30	70	150	170	159
3/8"	10	25	64,4	30	70	150	170	159
1/2"	15	25	72,5	30	70	150	170	159
3/4"	20	25	85,4	33	73	153	173	159
1"	25	25	99,3	38	78	158	178	159
1 1/4"	32	40	110,4	36	76	169	189	180
1 1/2"	40	40	126,3	42	82	175	195	180
2"	50	200	142,6	46	96	239	259	283
2 1/2"	65	200	169,5	70	120	263	283	283
3"	80	350	214	99	159	340	360	305
4"	100	350	277	114	174	355	375	305
6"	150	350	409	128	188	369	389	305


OPTIES: Eindeloopschakelaars, naderingsschakelaars, magneetventielen, noodhandbediening, klepstandstellers, ...

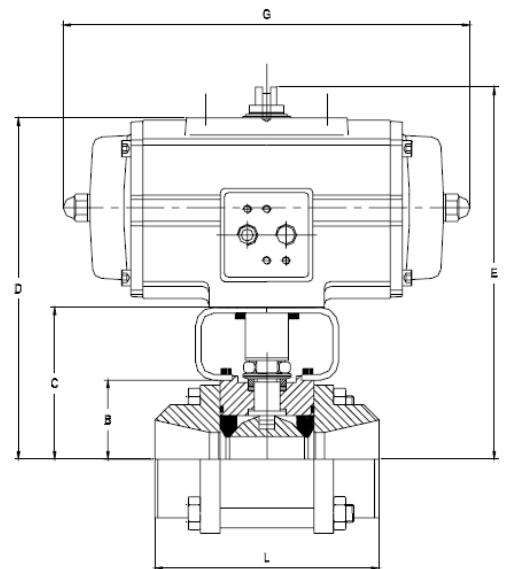
Type RA: met gereduceerde doorlaat

Diam.	DN	ES	L	B	C	D	E	G
3/8"	10	25	64,4	30	70	150	170	172
1/2"	15	25	64,4	30	70	150	170	172
3/4"	20	25	72,5	30	70	150	170	172
1"	25	40	85,4	33	73	166	186	204
1 1/4"	32	40	99,3	38	78	171	191	204
1 1/2"	40	65	110,4	36	86	191	211	249
2"	50	100	126,3	42	92	210	230	267
2 1/2"	65	200	142,6	46	96	239	259	360
3"	80	350	169,5	70	130	311	331	387
4"	100	600	214	99	179	399	419	477
5"	125	950	277	114	214	473	493	517
6"	150	950	307	128	228	487	507	517



Type RA1: met volle doorlaat

Diam.	DN	ES	L	B	C	D	E	G
1/4"	8	25	64,4	30	70	150	170	172
3/8"	10	25	64,4	30	70	150	170	172
1/2"	15	25	72,5	30	70	150	170	172
3/4"	20	40	85,4	33	73	166	186	204
1"	25	40	99,3	38	78	171	191	204
1 1/4"	32	65	110,4	36	86	191	211	249
1 1/2"	40	100	126,3	42	92	210	230	267
2"	50	200	142,6	46	96	239	259	360
2 1/2"	65	350	169,5	70	130	311	331	387
3"	80	600	214	99	179	399	429	477
4"	100	950	277	114	214	473	503	517
6"	150	1600	409	128	228	525	555	637



OPTIES: Eindeloopschakelaars, naderingsschakelaars, magneetventielen, noodhandbediening, klepstandstellers, ...

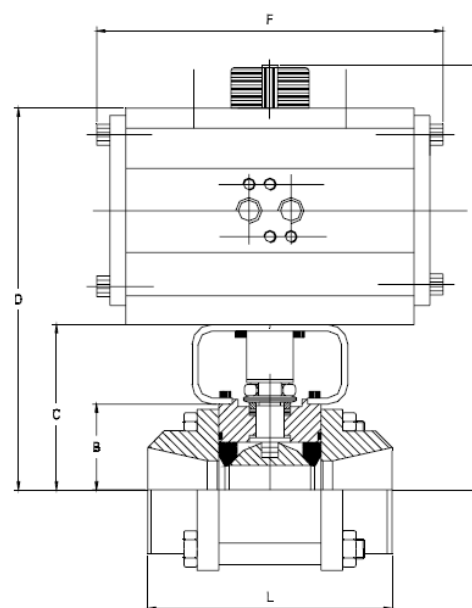
Type RA: met gereduceerde doorlaat

Diam.	DN	ADA	L	B	C	D	E	F
3/8"	10	20	64,4	30	70	136	166	130
1/2"	15	20	64,4	30	70	136	166	130
3/4"	20	20	72,5	30	70	136	166	130
1"	25	20	85,4	33	73	139	169	130
1 1/4"	32	40	99,3	38	78	163	193	144
1 1/2"	40	40	110,4	36	76	161	191	144
2"	50	80	126,3	42	92	199	229	162
2 1/2"	65	130	142,6	46	96	212	242	182
3"	80	200	169,5	70	120	255	285	211
4"	100	300	214	99	159	311	341	245
5"	125	500	277	114	194	363	393	275
6"	150	500	307	128	208	377	407	275



Type RA1: met volle doorlaat

Diam.	DN	ASR	L	B	C	D	E	F
1/4"	8	20	64,4	30	70	136	166	130
3/8"	10	20	64,4	30	70	136	166	130
1/2"	15	20	72,5	30	70	136	166	130
3/4"	20	20	85,4	33	73	139	169	130
1"	25	40	99,3	38	78	163	193	144
1 1/4"	32	40	110,4	36	76	161	191	144
1 1/2"	40	80	126,3	42	92	199	229	162
2"	50	130	142,6	46	96	212	242	182
2 1/2"	65	200	169,5	70	120	255	285	211
3"	80	300	214	99	159	311	341	245
4"	100	500	277	114	194	363	393	275
6"	150	850	409	128	228	415	445	336



OPTIES: Eindeloopschakelaars, naderingsschakelaars, magneetventielen, noodhandbediening, klepstandstellers, ...

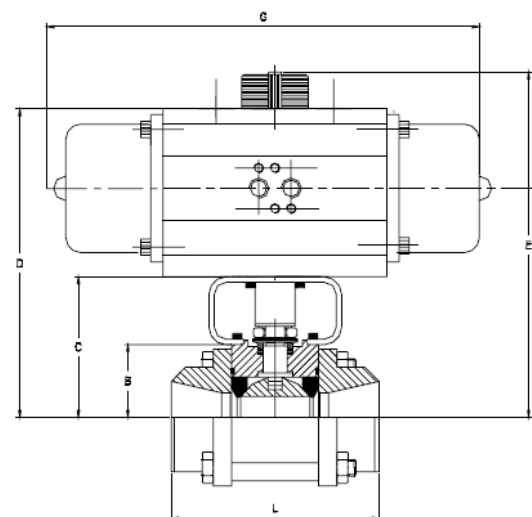
Type RA: met gereduceerde doorlaat

Diam.	DN	ASR	L	B	C	D	E	G
3/8"	10	20	64,4	30	70	136	185	215
1/2"	15	40	64,4	30	70	155	185	232
3/4"	20	40	72,5	30	70	155	185	232
1"	25	40	85,4	33	73	158	188	232
1 1/4"	32	80	99,3	38	88	195	225	270
1 1/2"	40	80	110,4	36	86	193	223	270
2"	50	130	126,3	42	92	208	238	297
2 1/2"	65	300	142,6	46	96	248	278	371
3"	80	500	169,5	70	150	319	349	420
4"	100	850	214	99	199	386	416	474
5"	125	1200	277	114	214	433	463	578
6"	150	1200	307	128	228	447	477	578



Type RA1: met volle doorlaat

Diam.	DN	ASR	L	B	C	D	E	G
1/4"	8	20	64,4	30	70	136	166	215
3/8"	10	20	64,4	30	70	136	166	215
1/2"	15	40	72,5	30	80	165	195	232
3/4"	20	40	85,4	33	83	168	198	232
1"	25	80	99,3	38	88	195	225	270
1 1/4"	32	80	110,4	36	86	193	223	270
1 1/2"	40	130	126,3	42	92	208	238	297
2"	50	300	142,6	46	106	258	288	371
2 1/2"	65	500	169,5	70	150	319	349	420
3"	80	850	214	99	199	386	416	474
4"	100	1200	277	114	214	433	463	578
6"	150	1750	409	128	228	478	508	614



OPTIES: Eindeloopschakelaars, naderingsschakelaars, magneetventielen, noodhandbediening, klepstandstellers, ...

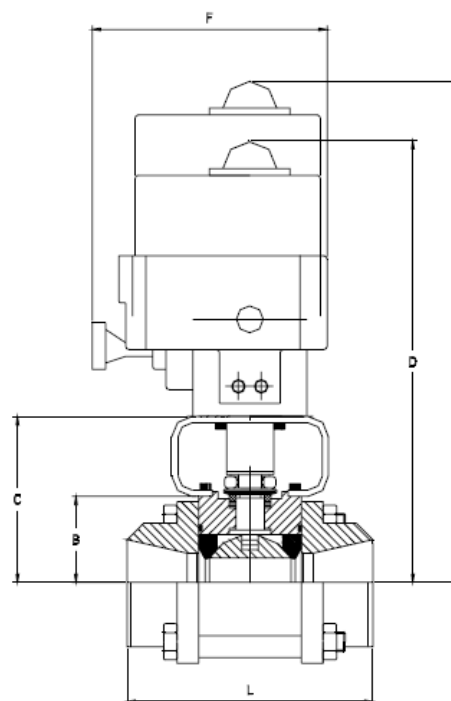
Type RA: met gereduceerde doorlaat

Diam.	DN	EL	L	B	C	D	E	F
3/8"	10	20	64,4	30	70	266	411	160
1/2"	15	20	64,4	30	70	266	411	160
3/4"	20	20	72,5	30	70	266	411	160
1"	25	20	85,4	33	73	269	414	160
1 1/4"	32	55	99,3	38	78	333	478	150
1 1/2"	40	55	110,4	36	76	331	476	150
2"	50	55	126,3	42	82	337	482	150
2 1/2"	65	150	142,6	46	96	386	551	150
3"	80	200	169,5	70	120	435	600	280
4"	100	350	214	99	159	474	639	280
5"	125	500	277	114	194	514	679	320
6"	150	500	307	128	208	528	693	320



Type RA1: met volle doorlaat

Diam.	DN	EL	L	B	C	D	E	F
1/4"	8	20	64,4	30	70	266	411	160
3/8"	10	20	64,4	30	70	266	411	160
1/2"	15	20	72,5	30	70	266	411	160
3/4"	20	20	85,4	33	73	269	414	160
1"	25	55	99,3	38	78	333	478	150
1 1/4"	32	55	110,4	36	76	331	476	150
1 1/2"	40	55	126,3	42	82	337	482	150
2"	50	150	142,6	46	96	386	551	240
2 1/2"	65	200	169,5	70	120	435	600	280
3"	80	350	214	99	159	474	639	280
4"	100	500	277	114	194	514	679	320
6"	150	800	409	128	228	548	708	320



OPTIES: Eindeloopschakelaars, naderingsschakelaars, magneetventielen, noodhandbediening, klepstandstellers, ...

Type RA: met gereduceerde doorlaat

Diam.	DN	OA	L	B	C	E	G
3/8"	10	Z 3	64,4	30	70	304	193
1/2"	15	Z 3	64,4	30	70	304	193
3/4"	20	Z 3	72,5	30	70	304	193
1"	25	Z 3	85,4	33	73	307	193
1 1/4"	32	Z 3	99,3	38	78	312	193
1 1/2"	40	Z 3	110,4	36	86	320	193
2"	50	OA 6	126,3	42	92	316	290
2 1/2"	65	OA 15	142,6	46	96	320	372
3"	80	AS 18	169,5	70	130	307	499
4"	100	AS 25	214	99	179	356	499
5"	125	AS 50	277	144	214	391	527
6"	150	AS 50	307	128	228	405	527

Type RA1: met volle doorlaat

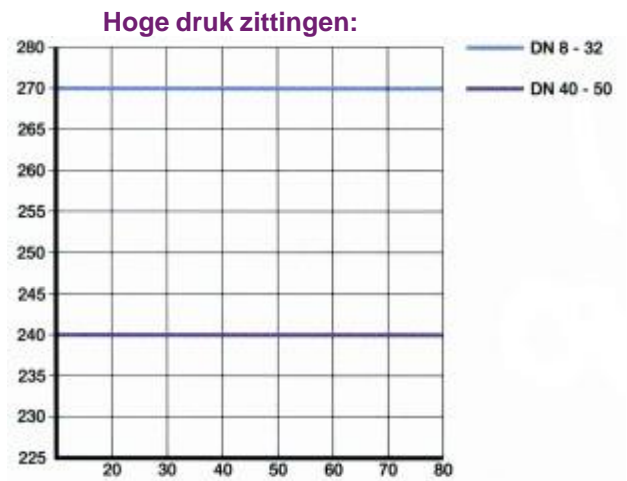
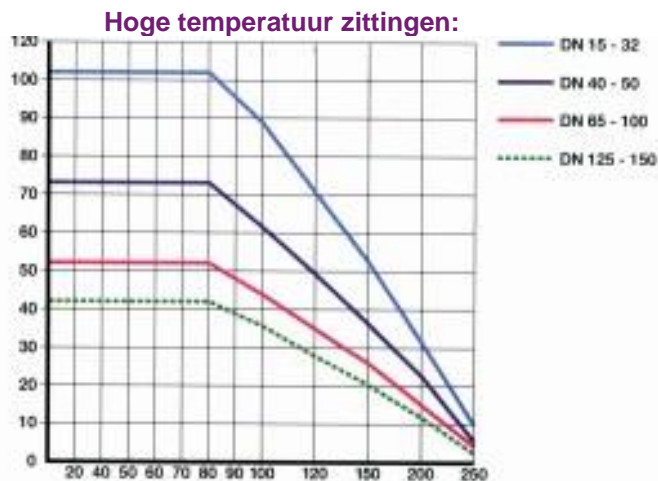
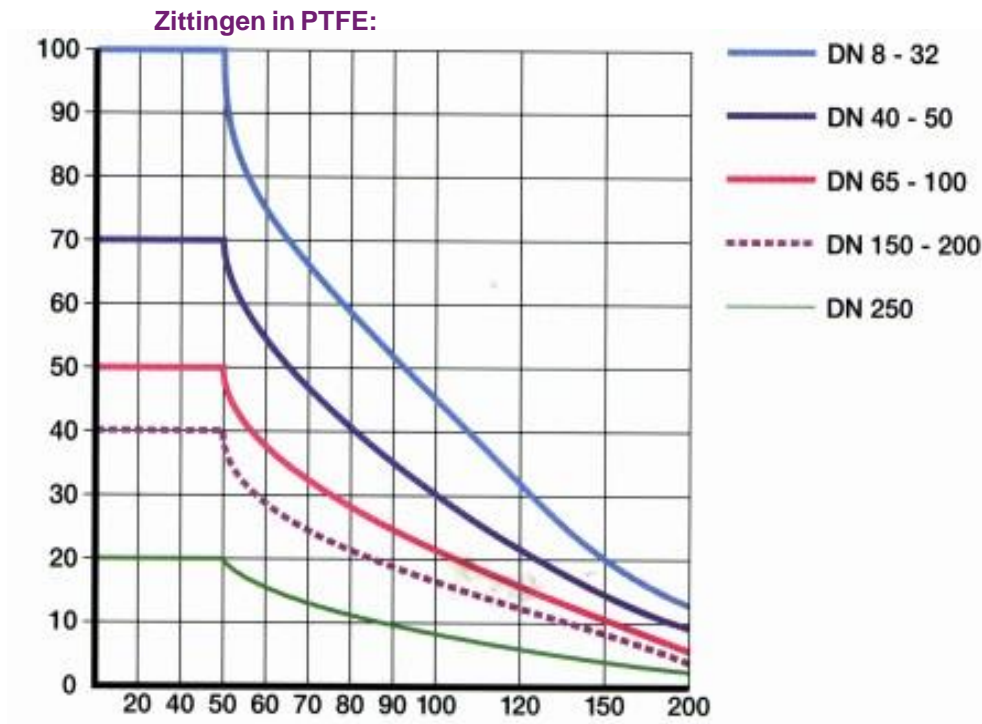
Diam.	DN	OA	L	B	C	E	G
1/4"	8	Z 3	64,4	30	70	304	193
3/8"	10	Z 3	64,4	30	70	304	193
1/2"	15	Z 3	72,5	30	70	304	193
3/4"	20	Z 3	85,4	33	73	307	193
1"	25	Z 3	99,3	38	78	312	193
1 1/4"	32	Z 3	110,4	36	86	320	193
1 1/2"	40	OA 6	126,3	42	92	316	290
2"	50	OA 15	142,6	46	96	320	372
2 1/2"	65	AS 18	169,5	70	130	307	499
3"	80	AS 25	214	99	179	356	499
4"	100	AS 50	277	114	214	391	527
6"	150	AS 50	409	128	228	405	527

OPTIES: Eindeloopschakelaars, naderingsschakelaars, magneetventielen, noodhandbediening, klepstandstellers, ...

MECAFRANCE KOGELKRANEN

Bedrijfsomstandigheden

BEDIJFSOMSTANDIGHEDEN:



ANDERE ZITTINGEN:

- 15 % glasgevulde zittingen
- Zittingen in PEEK voor temperaturen tot 280°C
- Grafiet gevulde PTFE
- Stansit